

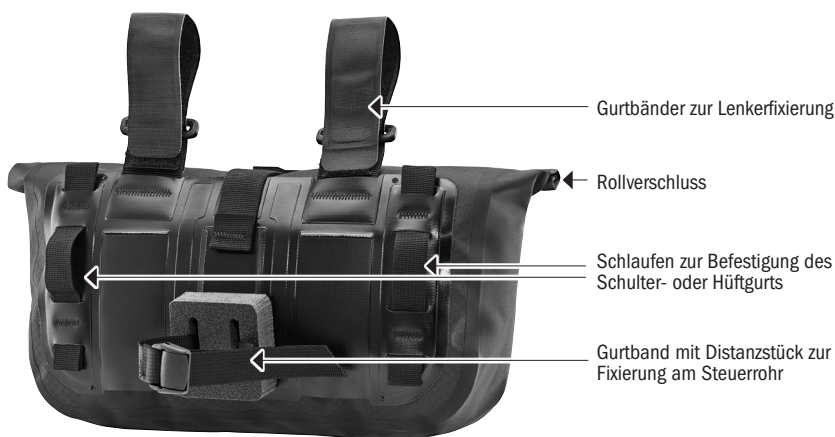
PRODUCT INFO

ACCESSORY-PACK

Wasserdichte, kleine Zusatztasche



Mit beiliegendem Gurt als Schulter- oder Hüfttasche verwendbar



Volumenerweiterung: Accessory-Pack montiert an Handlebar-Pack (optionales Zubehör)

Höhe/cm	Breite/cm	Tiefe/cm	Vol./L	Gew./g	max. Zuladung/kg
17	30	5	3,5	206	1

SPEZIFIKATIONEN:

- + Wasserdichtes Accessory-Pack für den Lenker mit Rollverschluss
- + Ideale Zusatztasche für zusätzliches, schnell griffbereites Equipment wie Mobiltelefon, Energieriegel etc.
- + Kann einzeln oder als Volumenerweiterung für das Handlebar-Pack eingesetzt werden
- + Mit Gurt als Schulter- oder Bauchtasche einsetzbar
- + Leichtes, robustes PU-beschichtetes Nylogewebe
- + Montage am Handlebar-Pack an vier Befestigungspunkten mit Hilfe von verstellbaren Metallhaken
- + Klettbander für direkte Montage am Lenker
- + Geeignet für die Montage an Carbon-Lenkern
- + Reflexlogo
- + Maximale Zuladung: 1 kg

Lieferumfang: Accessory-Pack mit Gurt

Separat erhältliches Zubehör: Handlebar-Pack

Hinweis: Zur Erreichung des Schutzgrades IP64 (6=staubdicht, 4=spritzwassergeschützt aus allen Richtungen) muss der Verschluss 3-4x eingerollt werden.

