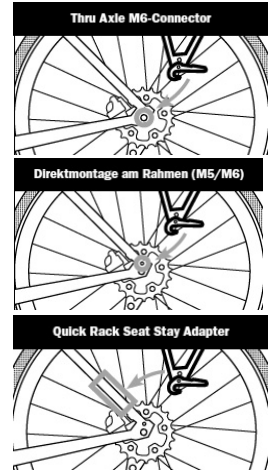
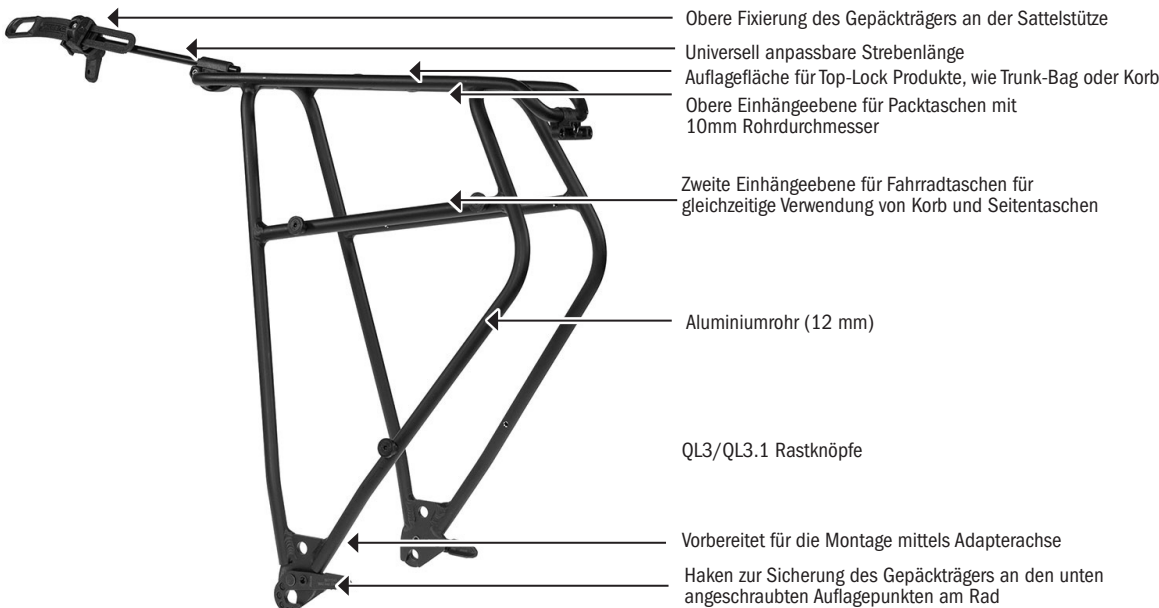


PRODUCT INFO

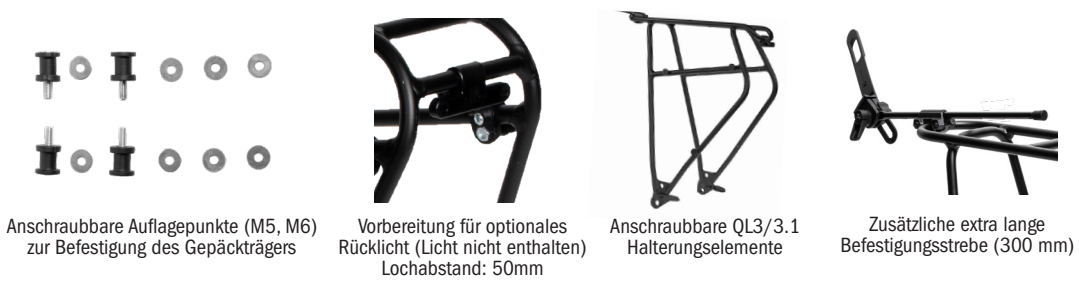
QUICK-RACK XL

Gepäckträger mit Quick Release System zur schnellen Montage und Demontage

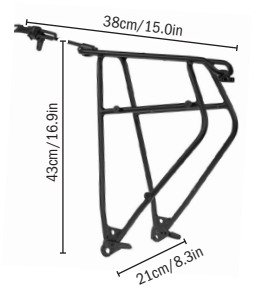
TOP LOCK **QL3.1 system**
QL2.1 system **QL1 system**



Im Lieferumfang enthalten:



Maße Gepäckträger:



Material	Radgröße	Rohrdurchmesser/mm	max. Einbaubreite/mm	Gew./g	max. Zuladung/kg
Aluminium	max 29" x 2,6"	10/12	195 mm	780	26

SPEZIFIKATIONEN:

- + Leichter Gepäckträger mit Quick Release System zur schnellen Montage und Demontage am Fahrrad
- + 5/15 Methode, 15 Sekunden für die Montage, 5 Sekunden für die Demontage
- + Schneller Wechsel vom sportlichen Bike zum Commuter Bike
- + Hinterlässt ein cleanes Fahrrad, kein fest montierter Gepäckträger
- + Kann an Carbon Sattelstützen und Carbonrahmen mit M5- oder M6-Gewinden verwendet werden
- + Kann an vollgefederten Fahrrädern verwendet werden
- + Durch unterschiedliche Strebenlängen universell anpassbar
- + Tourengepäckträger mit zwei Einhängeebenen, z.B. für gleichzeitige Verwendung von Korb und Seitentaschen
- + Ermöglicht die direkte Anbringung aller Taschen mit QL1/2.1/3.1 und Top-Lock System
- + Integrierte Gewinde zur Direktmontage von QL3.1 Rastknöpfen
- + Geeignet für Radgröße bis 29"/(2,6") bei Montage über eine Adapterachse; bis 2,9" / 3" bei Direktmontage oder mit Seat Stay Adapter
- + Horizontale und vertikale Streben mit 12 mm Rohrdurchmesser
- + Gepäckträgerplattform mit 10mm Rohrdurchmesser
- + Inkl. Montageset; keine weiteren Anbauteile notwendig
- + Vorbereitung für optionales Rücklicht (Licht nicht enthalten)
- + Maximale Zuladung 26 kg

Lieferumfang: Gepäckträger mit Befestigungsmaterial und zusätzlicher extra langer Befestigungsstrebe (300 mm), Vorbereitung für optionales Rücklicht, QL3/QL3.1 Halterungselemente

Separat erhältliches Zubehör: Quick -Rack Schutzblech in 38 mm (F78107), 50 mm (F78108) und 72 mm (F78109), Quick-Rack Seat Stay Adapter (F78106); Thru Axle M6-Connector in 1mm (F78112), 1,5mm (F78113), 1,75mm (F78114)

Hinweis: Montageanleitung beachten

Achtung: Der Gepäckträger ist nicht geeignet zur Montage und Verwendung von Kindersitzen; Um Kratzer und Lackschäden zu verhindern, benutze bitte Rahmenschutzfolie an den Kontaktstellen.