

PRODUCT INFO



SADDLE-BAG

Satteltasche mit Rollverschluss in 2 Größen

PVC free

IP 64

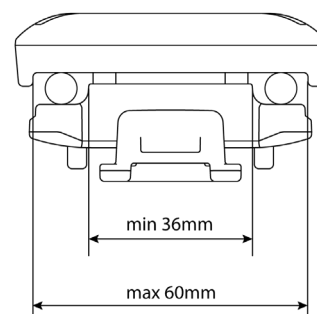
PS21

PS21R

PFAS free



Saddle-Bag Mounting-Set (inkl.)



Befestigung am Sattel durch verstellbaren Klickverschluss

Zusätzliche Befestigung mit Klettband an der Sattelstütze, verhindert Schwingungen
Befestigungsmöglichkeit für optionales Blinklicht



Rollverschluss mit Steck-Schnalle

3M Scotchlite Reflektor, beidseitig

Höhe/cm	Breite/cm	Tiefe/cm	Vol./L	Gew./g	Max. Zuladung/kg
12	16	19	1,6	220	2
14	21	28	4,1	260	2

SPEZIFIKATIONEN:

- + Wasserdichte Saddle-Bag in 2 Größen für Mountain-Bike, Rennrad oder Tourenbike
- + PU-beschichtetes Nylongewebe
- + 1,6 L Größe: ideal zur Benutzung am Rennrad und Mountainbike (z.B. Ersatzschlauch, Pockettool)
- + 4,1 L Größe: bietet genügend Platz für eine Jacke und die nötigen Kleinutensilien
- + Rollverschluss wird seitlich mit Steckverschlüssen gesichert
- + Keine hervorstehenden Kunststoffteile auf der Innenseite
- + Kompressionsriemen
- + Daisychain für Rücklicht
- + Der hocheffektive Scotchlite-Reflektor sorgt für mehr Sicherheit bei Dunkelheit
- + Bei Rädern ohne Schutzblech hält die Tasche einen Teil des Spritzwassers ab (4,1 L Variante)
- + Mit Klickverschluss schnell anzubringen und abzunehmen
- + Inklusive einstellbarer Befestigung zur Montage unter dem Sattel
- + Klettband für Sattelstützendurchmesser bis 34,9 mm (z.B. Faltrad Birdy) ausreichend
- + Maximale Zuladung 2 kg

Lieferumfang: Saddle-Bag mit Sattelhalterung

Separat erhältliches Zubehör: Riemen-Set für Saddle-Bag für Komfort-Sättel (No. F96E), Saddle-Bag Mounting-Set (No. E97)

Achtung: Nicht geeignet für Carbon Sättel und für die Montage an Carbon-Sattelstützen

Achtung: Nicht geeignet für absenkbare Sattelstützen

Hinweis: Zur Erreichung des Schutzgrades IP64 (6=staubdicht, 4=spritzwassergeschützt aus allen Richtungen) muss der Verschluss 3-4x eingerollt werden.

