

BARISTA

ORTLIEB WATERPROOF

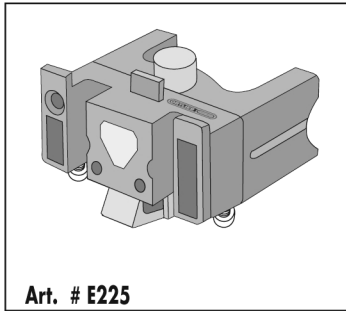
- DE MONTAGEANLEITUNG
- GB ASSEMBLY INSTRUCTIONS
- FR INSTRUCTIONS DE MONTAGE
- IT ISTRUZIONI DI MONTAGGIO
- NL MONTAGE HANDLEIDING
- DK MONTERINGSVEJLEDNING
- ES INSTRUCCIONES DE MONTAJE
- SE MONTERINGS ANVISNING
- NO MONTERINGS ANVISNING
- FI ASENNUSOHJEET
- PL INSTRUKCJA MONTAZU
- JP 装着方法

- LENKERTASCHE
- HANDLEBAR BAG
- SACOCHE POUR GUIDON
- BORSA DA MANUBRIO
- STUURTAS
- STYRTASKE
- BOLSA PARA MANILLAR
- STYRSTÅNGS VÅ SKA
- STYREVESKE
- TANKOLAUKKU
- TOREBKA NA KIEROWNICE
- ハンドルバーバッグ

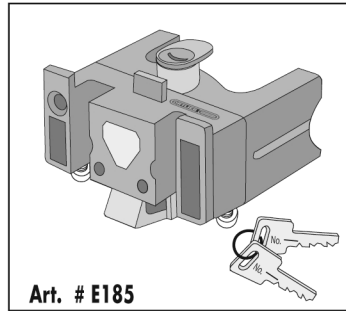


! MOUNTING-SET REQUIRED

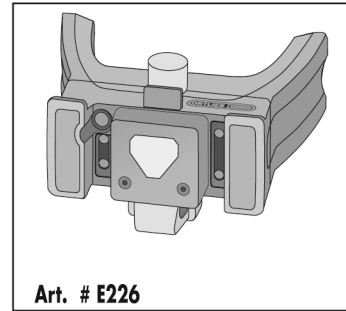
HANDLEBAR MOUNTING-SET



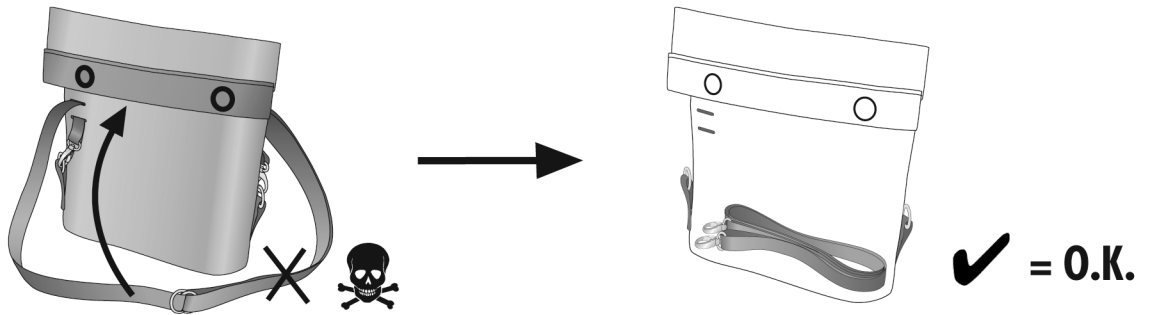
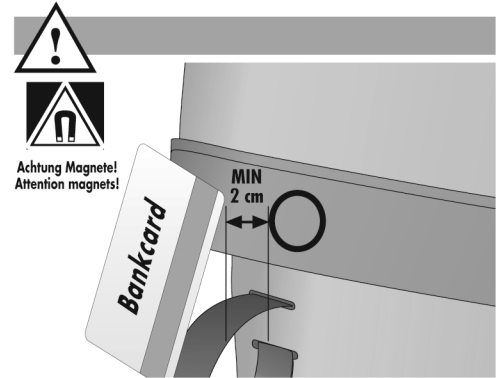
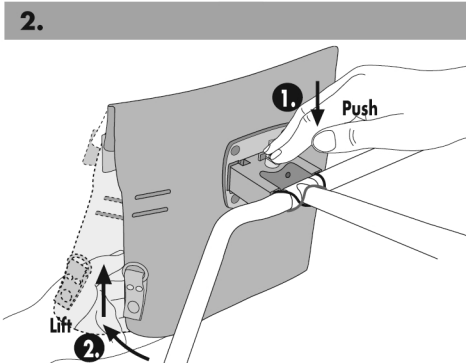
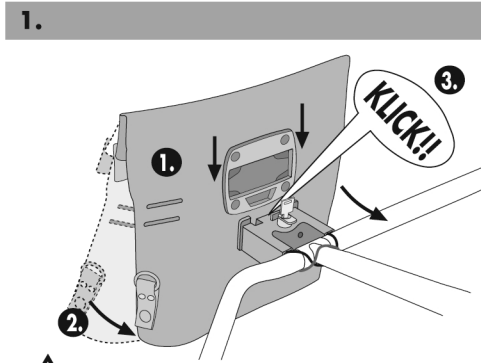
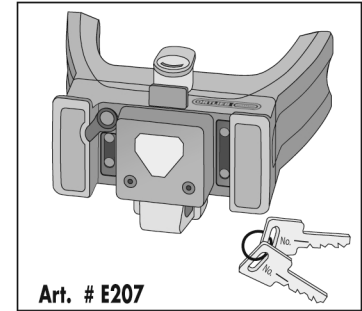
HANDLEBAR MOUNTING-SET WITH LOCK



HANDLEBAR MOUNTING-SET E-BIKE



HANDLEBAR MOUNTING-SET E-BIKE WITH LOCK



! max. 5 kg max. 5 kg

