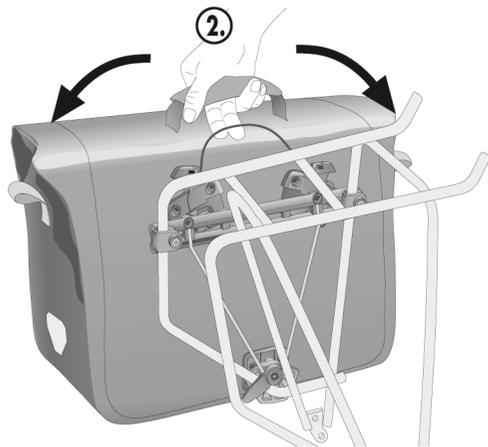
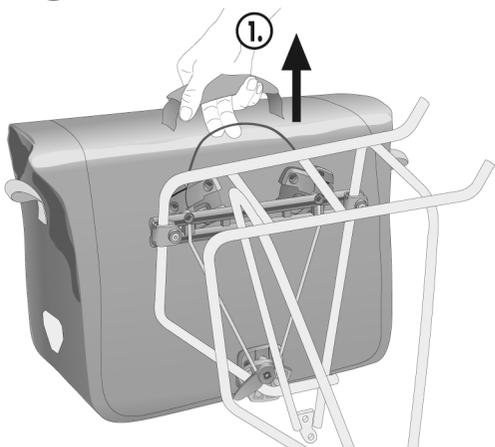


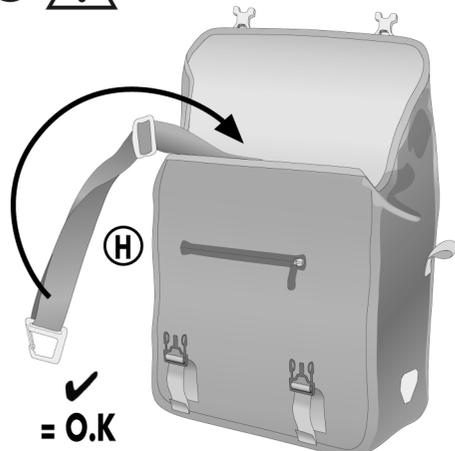
4



5



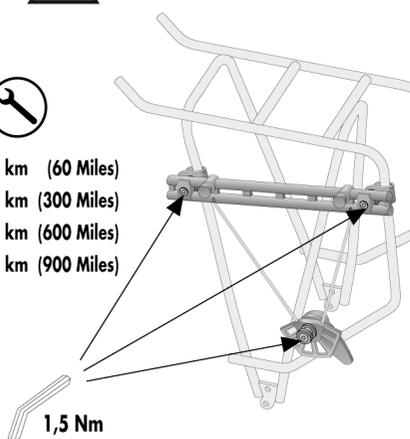
6



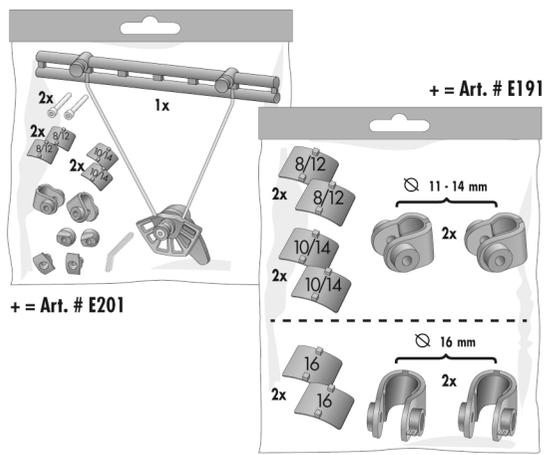
7



- 1.) 100 km (60 Miles)
- 2.) 500 km (300 Miles)
- 3.) 1000 km (600 Miles)
- 4.) 1500 km (900 Miles)
- .... etc.



### ACCESSORIES



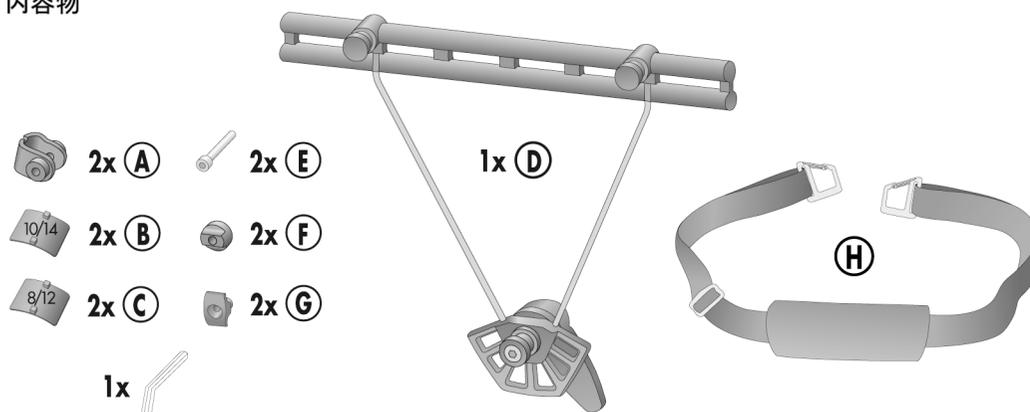
## COMMUTER-BAG TWO QL3.1

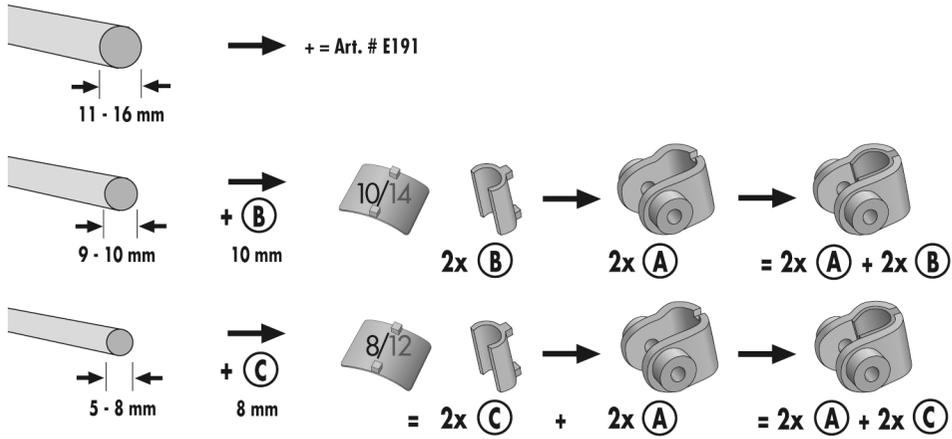
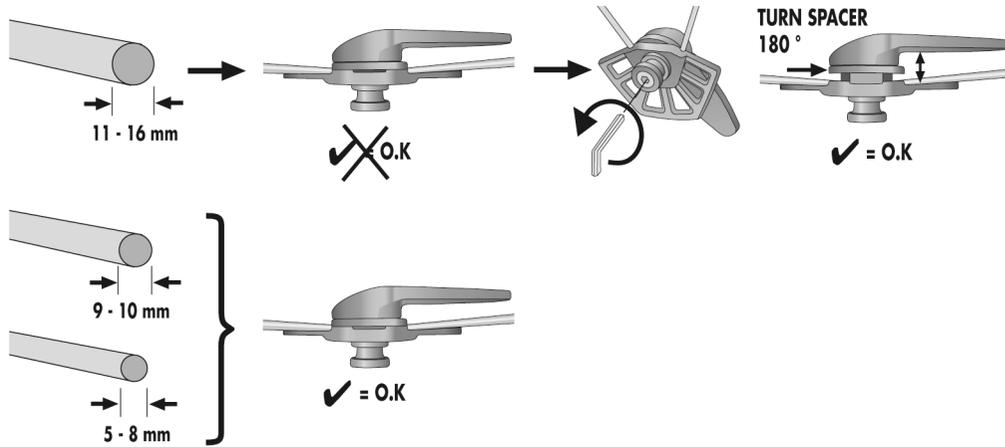
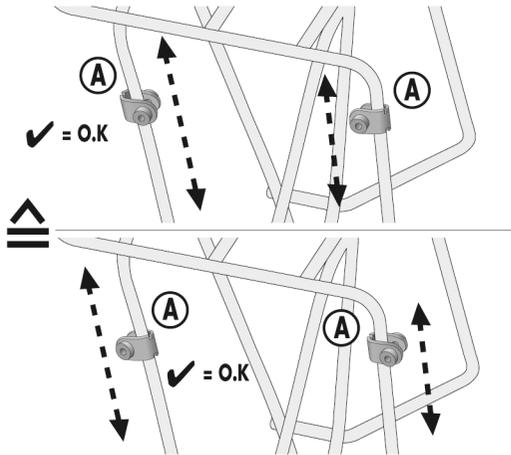
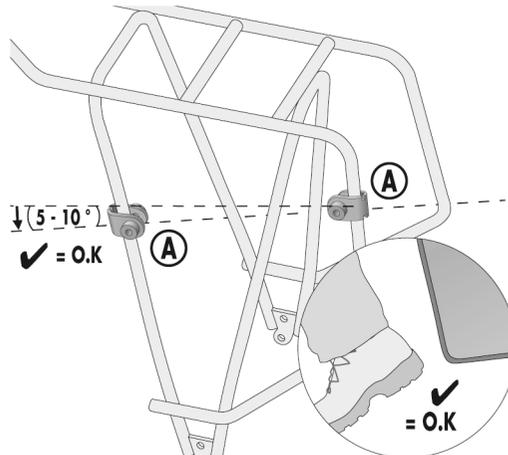
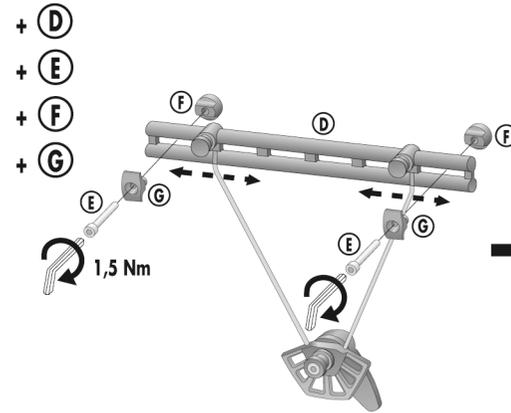
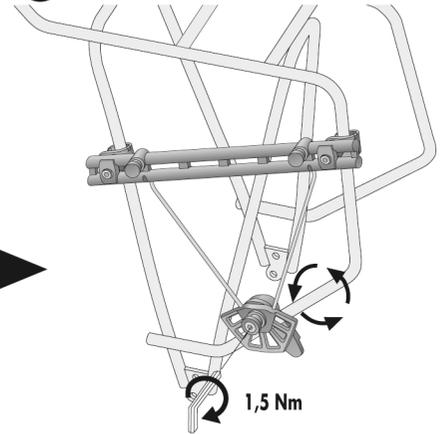
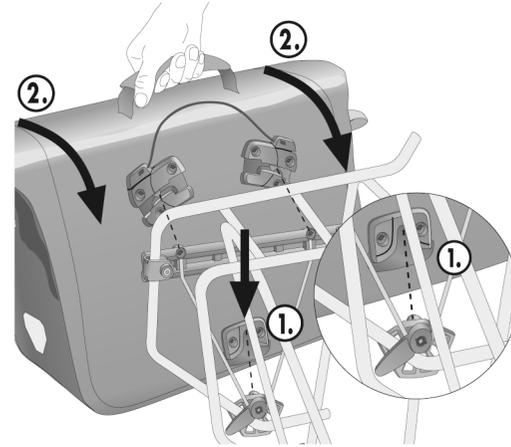
**ORTLIEB** WATERPROOF

- DE MONTAGEANLEITUNG:
- GB ASSEMBLY INSTRUCTIONS:
- FR INSTRUCTIONS DE MONTAGE:
- IT ISTRUZIONI DI MONTAGGIO:
- NL MONTAGE HANDLEIDING:
- DK MONTERINGSVEJLEDNING:
- ES INSTRUCCIONES DE MONTAJE:
- SE MONTERINGSANVISNING:
- NO MONTERINGSANVISNING:
- FI ASENNUSOHJEET:
- PL INSTRUKCJA MONTAŻU:
- JP 装着方法



- INHALT:
- CONTENTS:
- CONTENU:
- CONTENUTO:
- INHOUD:
- INDHOLD:
- CONTENTIDO:
- INNEHÅLL:
- INNHOOLD:
- SISÁLLYS:
- ZAWARTOSC:
- 内容物



**1****1.1****2.1****2.2****2.3****2.4****3.1****3.2**