

MICRO TWO

0,5 L / 0,8 L



- DE MONTAGEANWEISUNG:
- GB ASSEMBLY INSTRUCTIONS:
- FR INSTRUCTIONS DE MONTAGE:
- IT ISTRUZIONI DI MONTAGGIO:
- NL MONTAGE HANDLEIDING:
- DK MONTERINGSVEJLEDNING:
- ES INSTRUCCIONES DE MONTAJE:
- SE MONTERINGSANVISNING:
- NO MONTERINGSANVISNING:
- FI ASENNUSOHJEET:
- PL INSTRUKCJA MONTAŻU:
- JP 装着方法

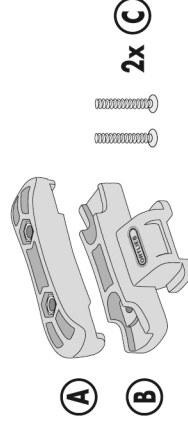


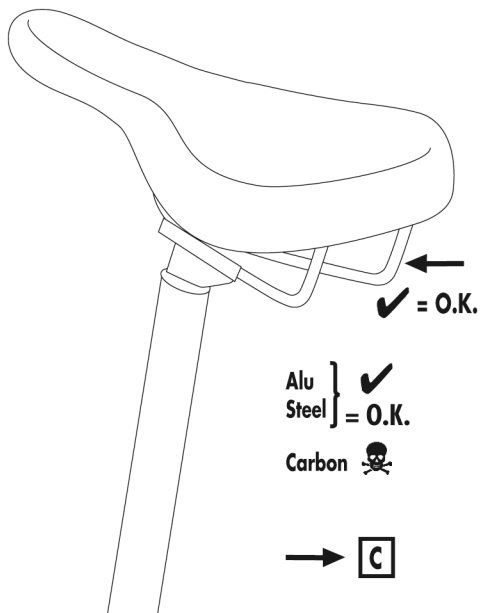
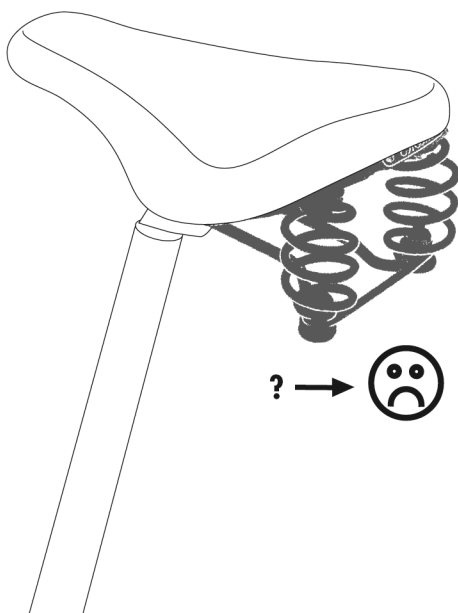
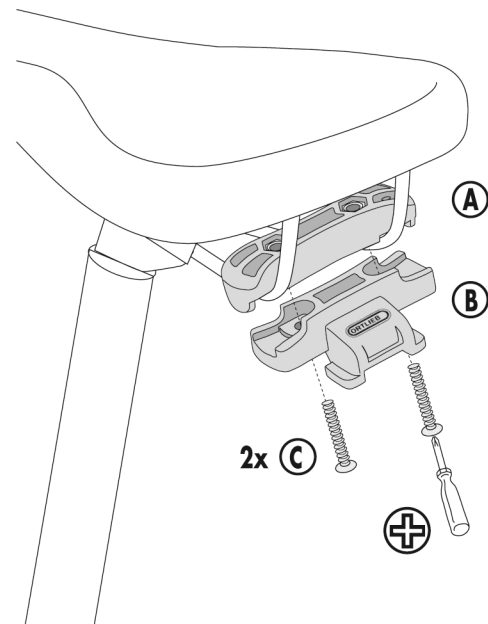
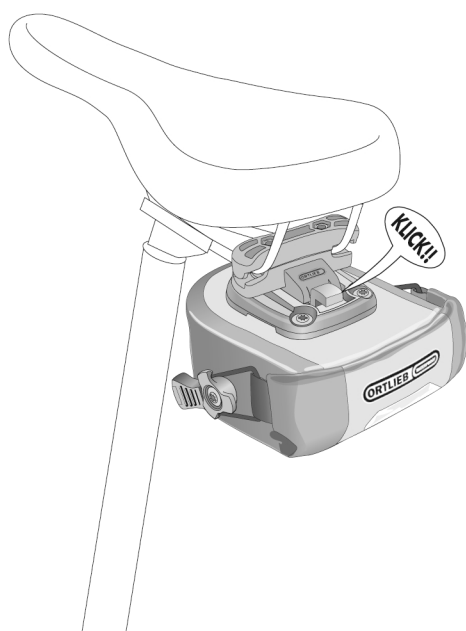
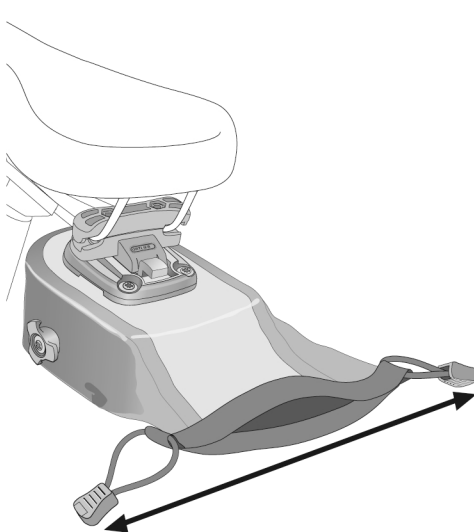
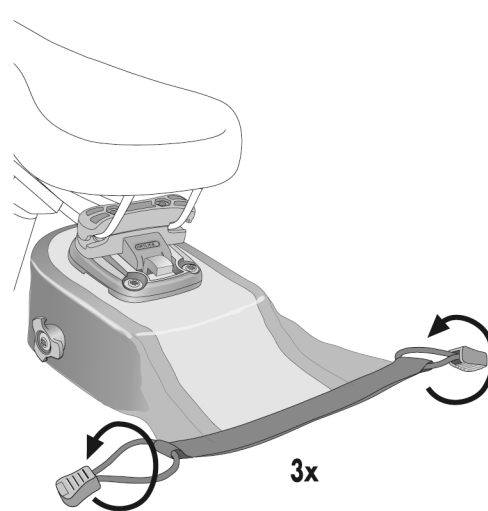
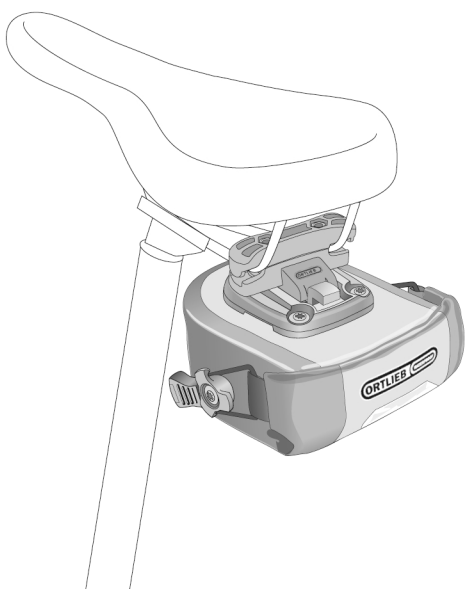
0,5 L

- INHALT:
- CONTENTS:
- CONTENU:
- CONTENUTO:
- INHOLD:
- INDHOLD:
- CONTENIDO:
- INNEHÅLL:
- INNHold:
- SISÄLYS:
- ZAWARTOSC:
- 内容物



0,8 L



A**B****C****D****E****F****G**

0,5 L/0,8 L



max. 1 kg

ACCESSOIRES

+ = Art. #E97

