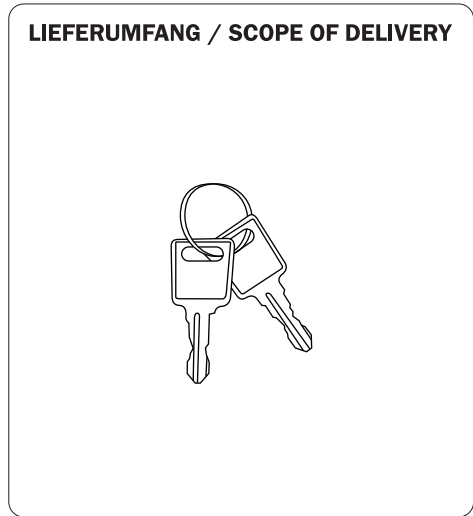
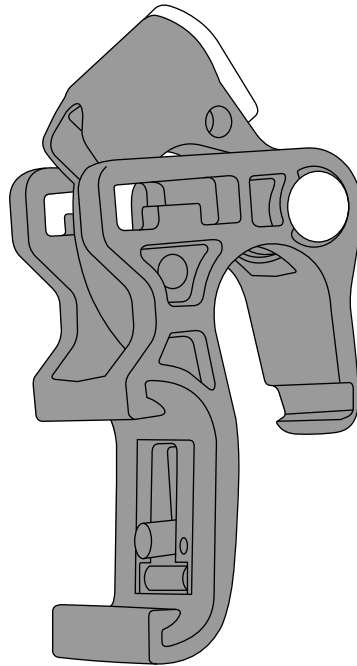


QL2 LOCK



- DE MONTAGEANLEITUNG
- GB ASSEMBLY INSTRUCTIONS
- FR INSTRUCTIONS DE MONTAGE
- IT ISTRUZIONI DI MONTAGGIO
- NL MONTAGE HANDLEIDING
- DK MONTERINGSVEJLEDNING
- ES INSTRUCCIONES DE MONTAJE
- SE MONTERINGSANVISNING
- NO MONTERINGSANVISNING
- FI ASENNUSOHJEET
- PL INSTRUKCJA MONTAZU
- JP 組立指示書



WATCH VIDEO:



OPENING THE RAIL LEVER

PUSH

Nutze den Schlüssel zum Öffnen / Use the key to open the rail lever

Nur öffnen, wenn das Schloss geöffnet ist
Open rail lever only when unlocked

MOUNTING ON THE QUICK LOCK RAIL

1. PLACE

2. SLIDE

3. CLICK

Kompatibel mit QL2 / QL2.1 / QL2.2-System
Compatible with QL2 / QL2.1 / QL2.2-system

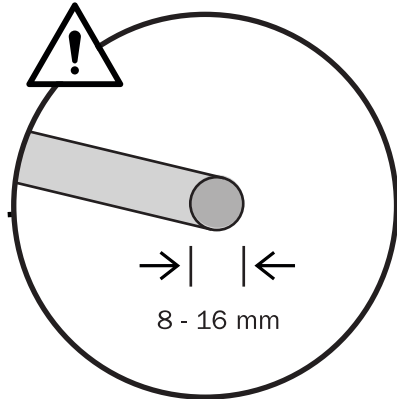
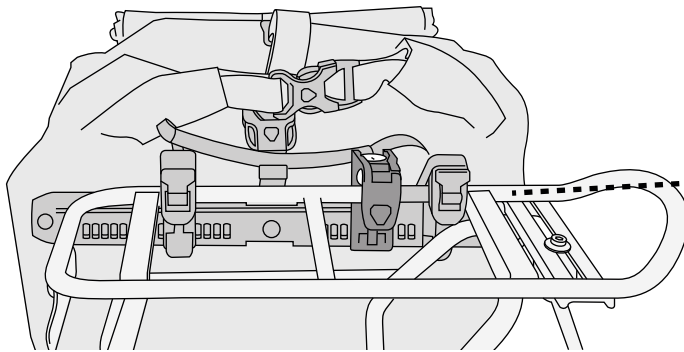
CLOSING & SECURING THE LOCK

1. PUSH DOWN

2. LOCK

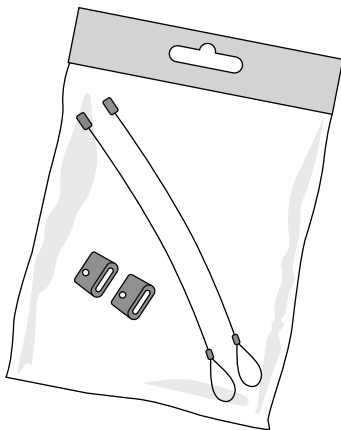
in beide Richtungen abschliessbar
lockable in both directions

COMPATIBLE TUBE SIZE

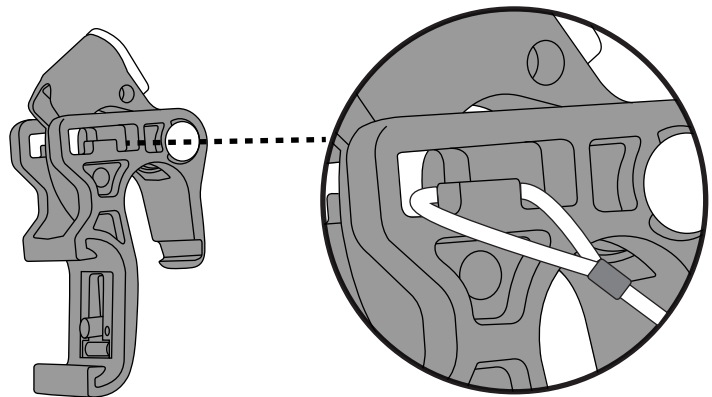


QL2 LOCK ACCESSORIES

ART-NR. E125 (L)
ART-NR. E124 (S)

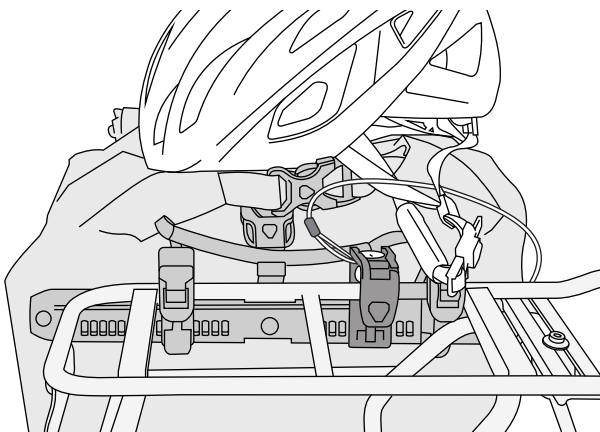


HOOKING IN



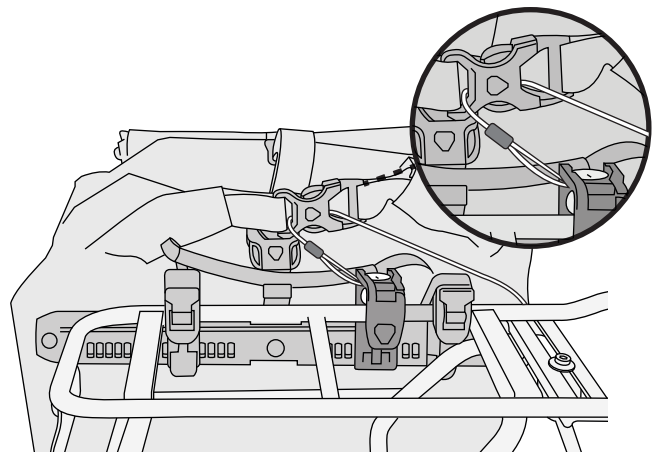
Anti-Theft-Device auf beiden Seiten einsetzbar / Anti-Theft-Device locable on both sides

OPTION 1 / SECURE A HELMET OR BAG



Durch den Helm führen / Go through the helmet

OPTION 2 / SECURE MAIN COMPARTMENT BUCKLE



Durch die Steckschnalle führen / Go through the buckle