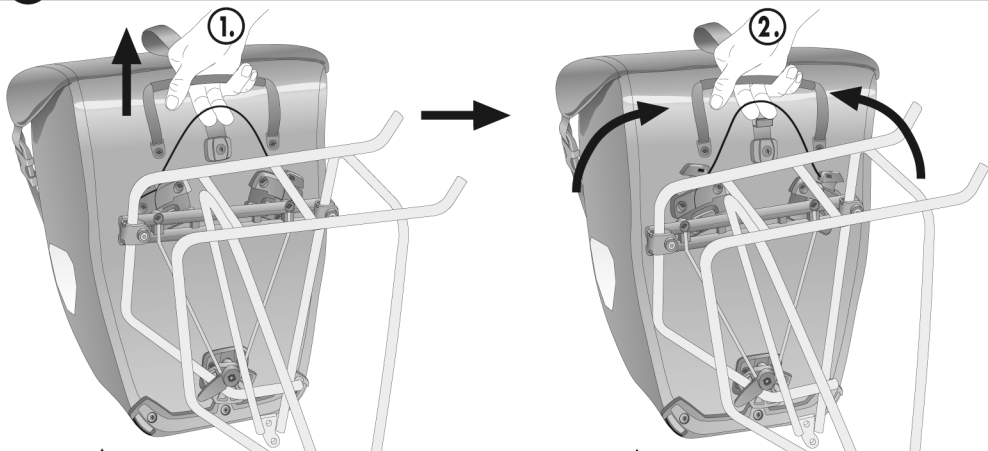
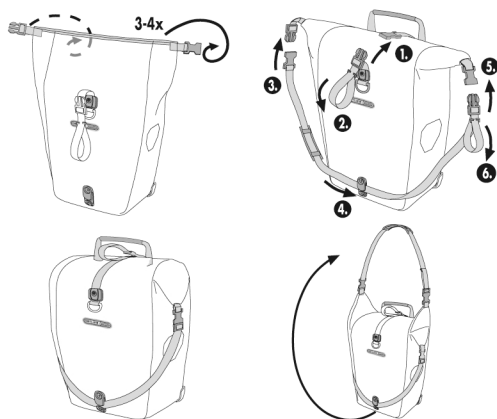


4



5



6

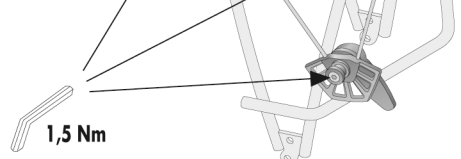


7

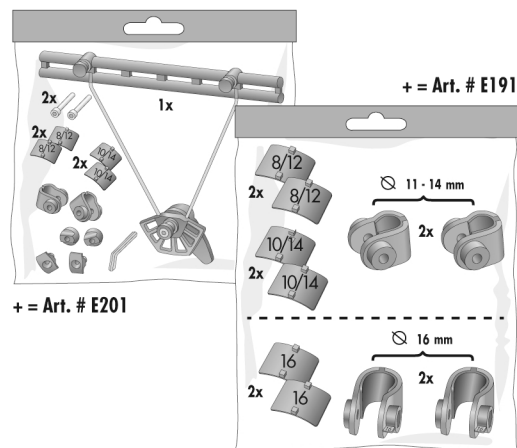


- 1.) 100 km (60 Miles)
- 2.) 500 km (300 Miles)
- 3.) 1000 km (600 Miles)
- 4.) 1500 km (900 Miles)

..... etc.



ACCESSORIES

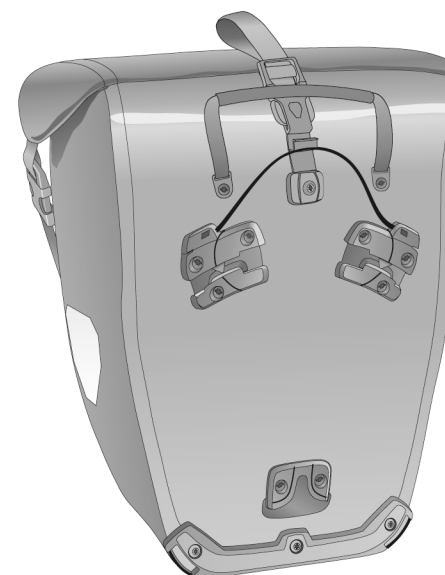


BACK-ROLLER QL3.1 SPORT-ROLLER QL3.1

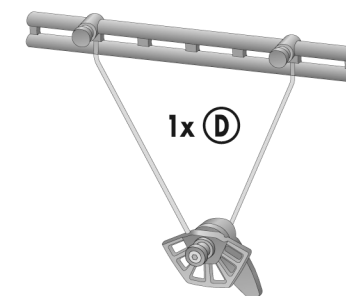
- DE MONTAGEANLEITUNG:
- GB ASSEMBLY INSTRUCTIONS:
- FR INSTRUCTIONS DE MONTAGE:
- IT ISTRUZIONI DI MONTAGGIO:
- NL MONTAGE HANDLEIDING:
- DK MONTERINGSVEJLEDNING:
- ES INSTRUCCIONES DE MONTAJE:
- SE MONTERINGSANVISNING:
- NO MONTERINGSANVISNING:
- FI ASENNUSOHJEET:
- PL INSTRUKCJA MONTAZU:
- JP 装着方法

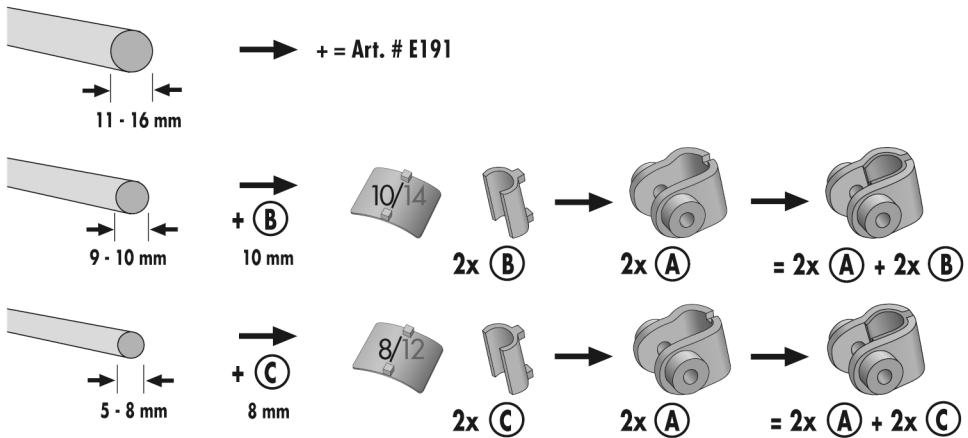
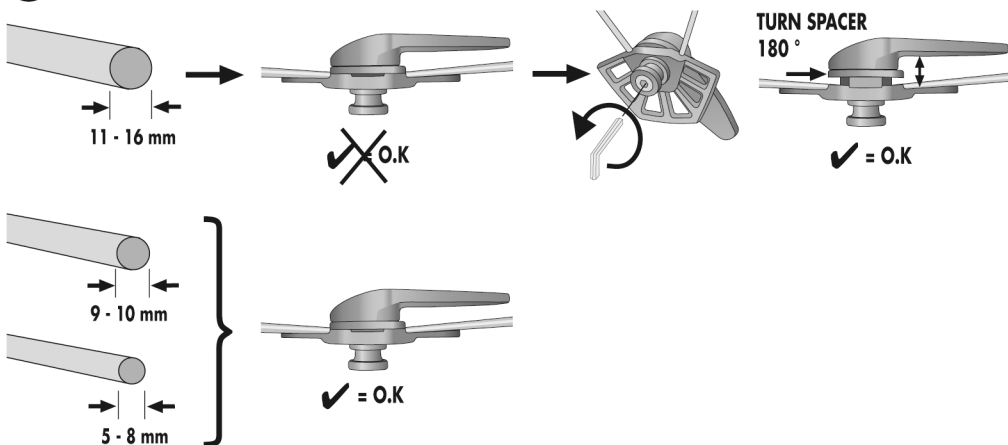
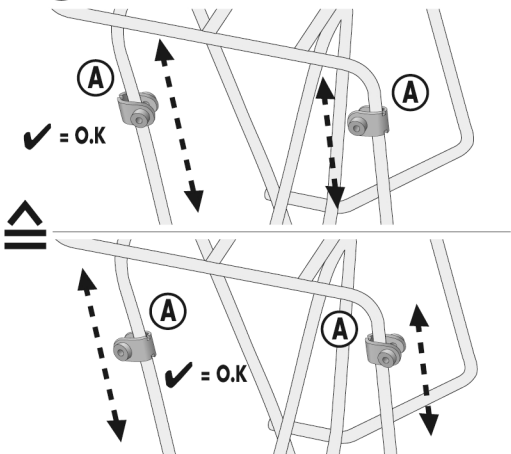
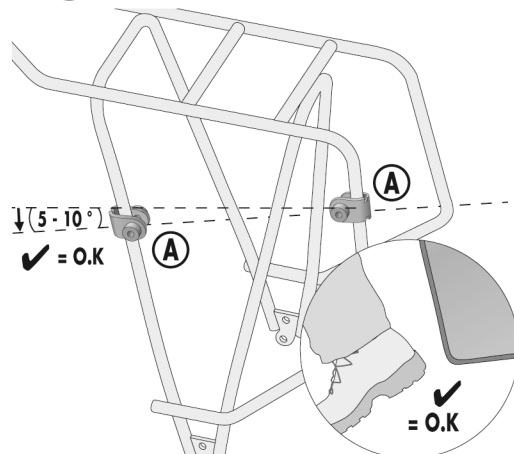
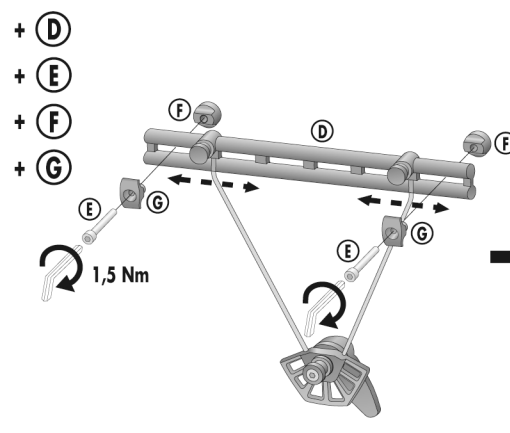
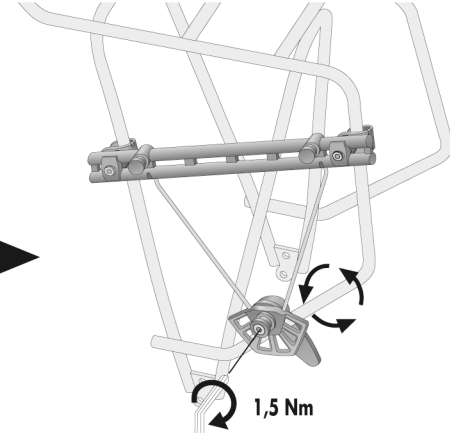
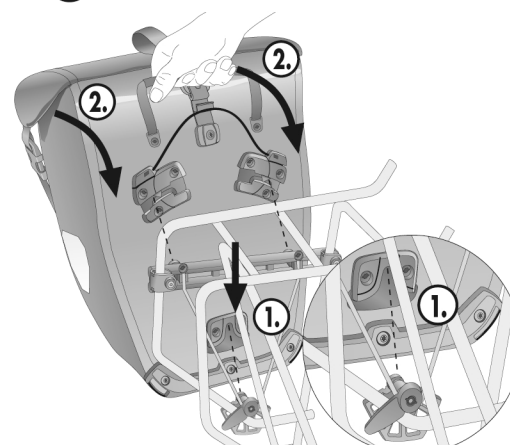
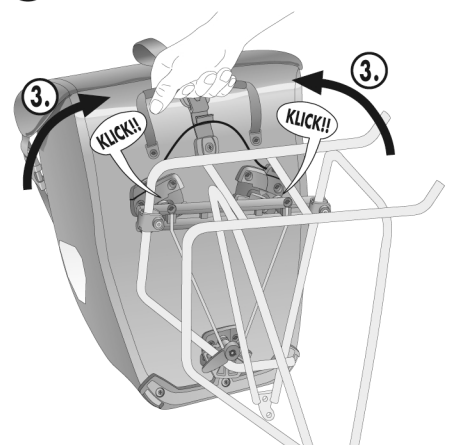
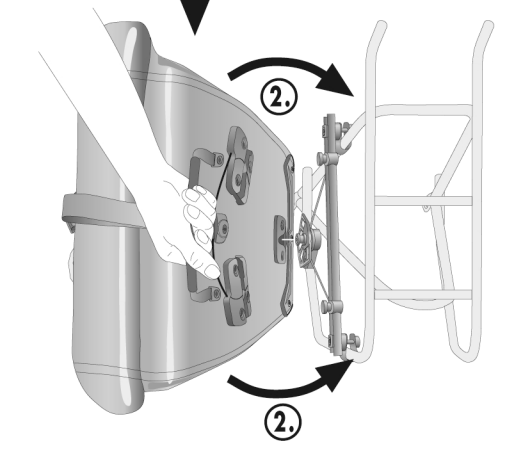
ORTLIEB WATERPROOF


- INHALT:
- CONTENTS:
- CONTENU:
- CONTENUTO:
- INHOLD:
- INDHOLD:
- INNEHÅLL:
- INNHOLD:
- SISÄLLYS:
- ZAWARTOSC:
- 内容物



- 2x (A) 2x (E)
- 2x (B) 2x (F)
- 2x (C) 2x (G)
- 1x



1**1.1****2.1****2.2****2.3****2.4****3.1****3.2****3.1****3.2**